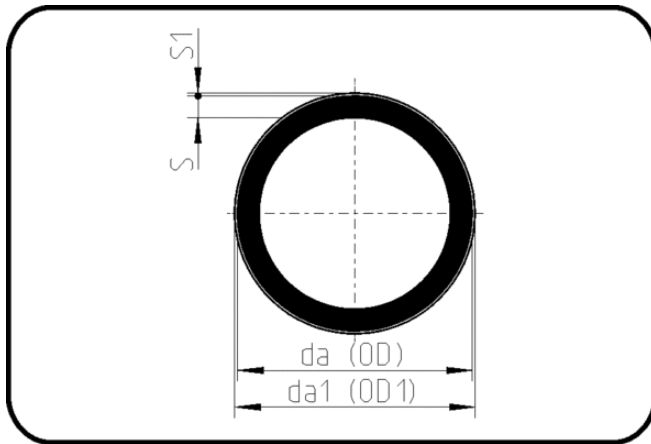


## Rohre



Code: 742

- Rohr GGS kaschiert 5m
- Glasgestrick
- extrudiert
- FEP natur

Dimension	Code	Detail	$d_a$ (OD) mm	s mm	$d_a$ (OD1) mm	s1 mm	Gewicht
32	4F.742.0032.00	32x2,3	32	2,3	33,4	3,25	0.61
50	4F.742.0050.00	50x2,3	50	2,3	51,4	3,25	0.98
63	4F.742.0063.00	63x2,3	63	2,3	64,4	3,25	1.25
90	4F.742.0090.00	90x2,3	90	2,3	91,4	3,25	1.80
110	4F.742.0110.00	110x2,3	110	2,3	111,4	3,25	2.21
160	4F.742.0160.00	160x2,3	160	2,3	161,4	3,25	3.23