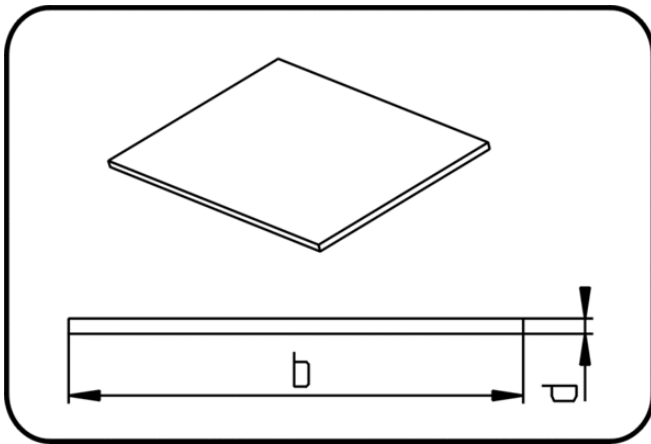


Profile, Betonanker



Code: 578

- **Abdeckstreifen**
- für Betonschutzplatte
- 1 Jahr UV stabilisiert
- extrudiert
- **Montagehilfe**
- **PE achatgrau RAL7038**

Dimension	Code	Detail	dick mm	Gewicht
3	56.578.0110.30	100mX110mmX3mm	3	0.35
3	56.578.0160.30	100mX160mmX3mm	3	0.50