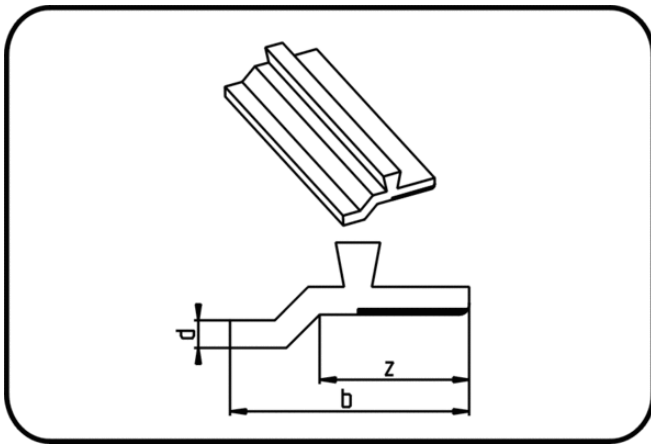


## Profile, Betonanker



Code: 576

- Anbindeprofil kurz
- für Betonschutzplatte
- co-extrudiert
- **Montagehilfe**
- **PEHD gelb**

Dimension	Code	Detail	z mm	L mm	b mm	dick mm	Gewicht
3,0	21.576.0000.30	3,0 5m	27	5.000	42	3	0.15