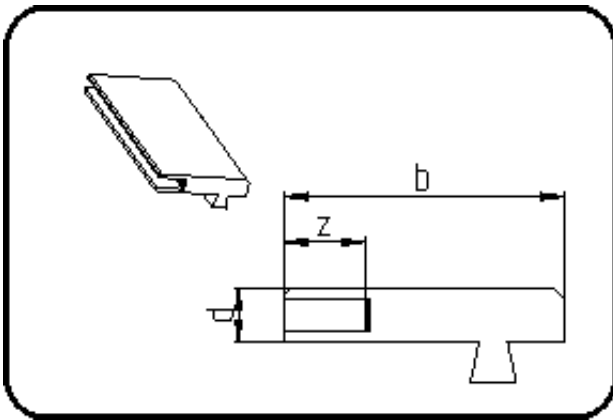


Profile, Betonanker



Code: 575

- Abschluss-Profil
- für Betonschutzplatte
- co-extrudiert
- **Montagehilfe**
- **PE schwarz**

| Dimension | Code | Detail | Gewicht |
|-----------|----------------|----------------|---------|
| 3,5 - 5,0 | 27.575.0000.50 | 3,5 - 5,0mm 5m | 0.31 |

| | Einheit | Nominale | Tol+ | Tol- |
|------|---------|----------|------|------|
| L | mm | 5.000 | 0.00 | 0.00 |
| b | mm | 49 | 3.00 | 3.00 |
| d | mm | 9,5 | 1.50 | 0.75 |
| dick | mm | 3,5 | 0.00 | 0.00 |
| z | mm | 15 | 1.50 | 1.50 |