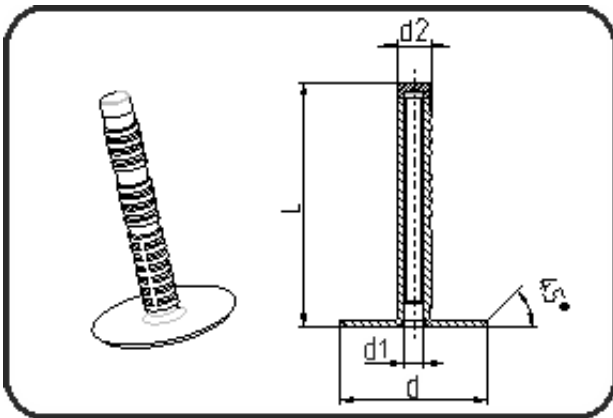


Profile, Betonanker



Code: 582

- **Betonanker**
- Befestigungsmittel
- formgespritzt
- **PPR grau**

Dimension	Code	Detail	Gewicht
200mm M16	11.582.0200.16	200mm M16	0.12

	Einheit	Nominale	Tol+	Tol-
L	mm	200	7.50	7.50
d	mm	120	3.00	3.00
d1	mm	16	0.00	0.00
d2	mm	25	0.00	0.00