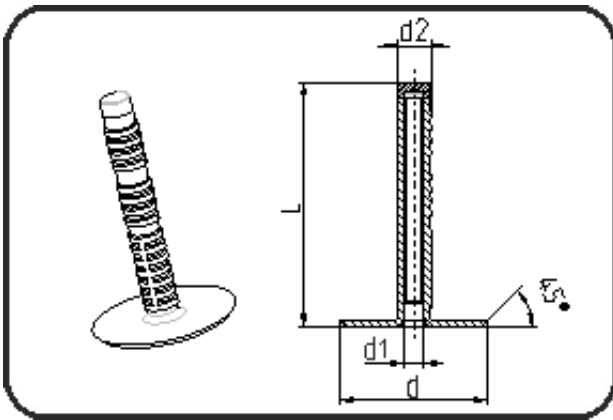


## Hydroclick



Code: 582

- **Betonanker**
- Befestigungsmittel
- formgespritzt
- **PE 80 blau RAL5012**

Dimension	Code	Detail	Gewicht
150mm M12	86.582.0150.12	150mm M12	0.11

	Einheit	Nominale	Tol+	Tol-
L	mm	150	7.50	7.50
d	mm	120	3.00	3.00
d1	mm	12	0.00	0.00
d2	mm	25	0.00	0.00