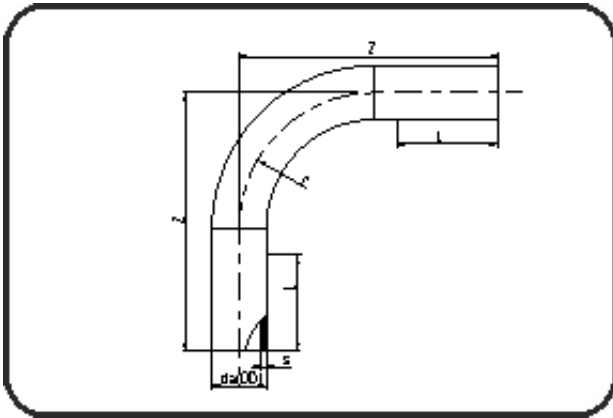


Rohrbögen



Code: 399

- Rohrbogen 90°
- Radius 1,5 x da
- aus Rohr geformt
- **Stumpf + E-Muffenschweissung**
- **PE 100-RC schwarz**

Dimension	Code	Detail	Gewicht
560	70.399.0560.11	560 SDR11 ISO S-5 16 bar	190.00

	Einheit	Nominale	Tol+	Tol-
da(OD)	mm	560	0.00	0.00
L	mm	350	0.00	0.00
r	mm	877	0.00	0.00
s	mm	50,8	0.00	0.00
z	mm	1.350	75.00	75.00