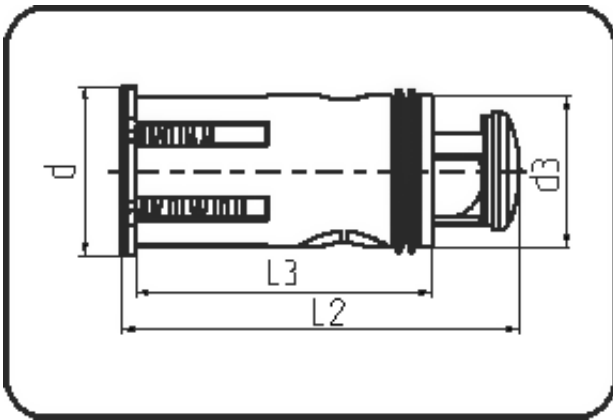


## Schellen



Code: 272

- **Gas-Lock**
- Gasströmungswächter
- Druckbereich: 1-5bar gelb
- formgespritzt
- **PPA**

Dimension	Code	Detail	Gewicht
32	9P.272.1032.00	32 1-5 bar D100	0.02

	Einheit	Nominale	Tol+	Tol-
da(OD)	mm	32	0.30	0.00
L3	mm	48,6	0.10	1.00
L2	mm	65,5	0.10	1.00
d	mm	27,8	0.05	0.05
d3	mm	24,8	0.10	0.10