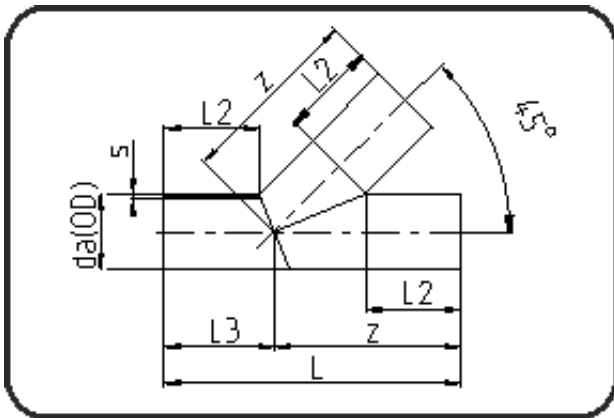


## Segmentierte Fittings



Code: 325

- T-Stück 45°
- segmentiert
- Abminderungsfaktor 0,6
- **Stumpf + E-Muffenschweissung**
- **PE 100-RC schwarz**

| Dimension | Code           | Detail                 | Gewicht |
|-----------|----------------|------------------------|---------|
| 450       | 70.325.0450.11 | 450X40,9 SDR11 ISO S-5 | 117.70  |

|        | Einheit | Nominale | Tol+  | Tol-  |
|--------|---------|----------|-------|-------|
| da(OD) | mm      | 450      | 0.00  | 0.00  |
| L      | mm      | 1.336    | 30.00 | 30.00 |
| L3     | mm      | 443      | 0.00  | 0.00  |
| L2     | mm      | 350      | 0.00  | 0.00  |
| s      | mm      | 40,9     | 0.00  | 0.00  |
| z      | mm      | 893      | 30.00 | 30.00 |