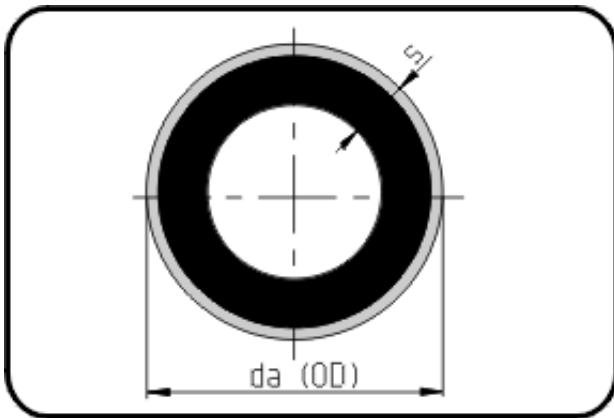


SURELINE II Rohre



Code: 712.2

- Rohr schwarz 12m
- mit grüner Signalschicht
- extrudiert
- **PE 100-RC SURELINE II**

Ab Dim. 250 keine Lagerware - Verfügbarkeit auf Anfrage.

Dimension	Code	Detail	Gewicht
110	70.712.2110.11	110X10,0 SDR11 ISO S-5	3.18

	Einheit	Nominale	Tol+	Tol-
da(OD)	mm	110	0.70	0.00
s	mm	10	1.10	0.00