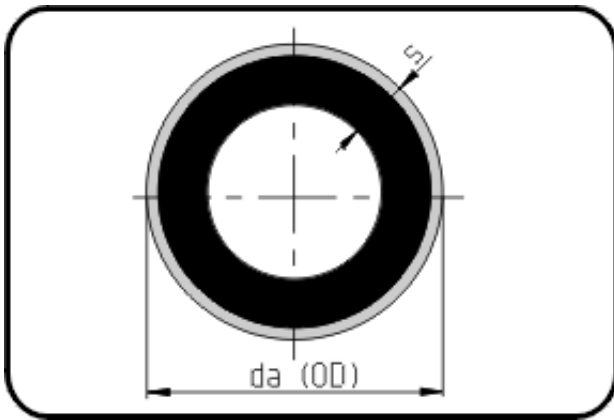


## SURELINE II Rohre



Code: 712.2

- Rohr schwarz 12m
- mit grüner Signalschicht
- extrudiert
- **PE 100-RC SURELINE II**

Ab Dim. 250 keine Lagerware - Verfügbarkeit auf Anfrage.

Dimension	Code	Detail	Gewicht
315	70.712.2315.17	315X18,7 SDR17 ISO S-8	17.60

	Einheit	Nominale	Tol+	Tol-
da(OD)	mm	315	1.90	0.00
s	mm	18,7	2.00	0.00