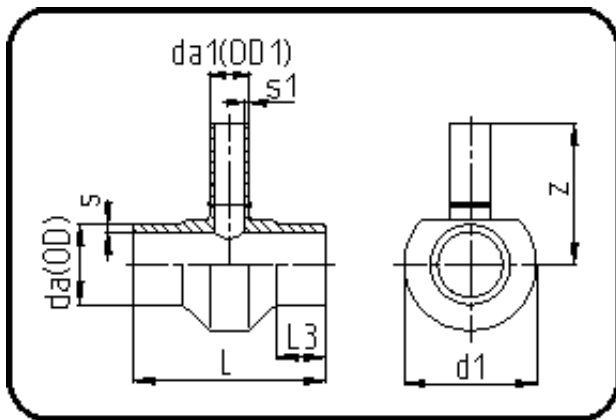


Kurzschenkelige Fittings



Code: 307

- T-Stück reduziert
- kurze Schenkel
- mechanisch gefertigt
- **Stumpfschweissung**
- PE 100-RC schwarz

Dimension	Code	Detail	Gewicht
355/75	70.307.3575.09	355/75 SDR9 ISO S-4	30.00

	Einheit	Nominale	Tol+	Tol-
da(OD)	mm	355	3.20	0.00
L	mm	275	2.00	2.00
L3	mm	75	1.00	1.00
s	mm	39,7	4.10	0.00
d1	mm	412	1.00	1.00
s1	mm	8,4	1.00	0.00
da(OD1)	mm	75	0.70	0.00
z	mm	302,5	3.00	3.00