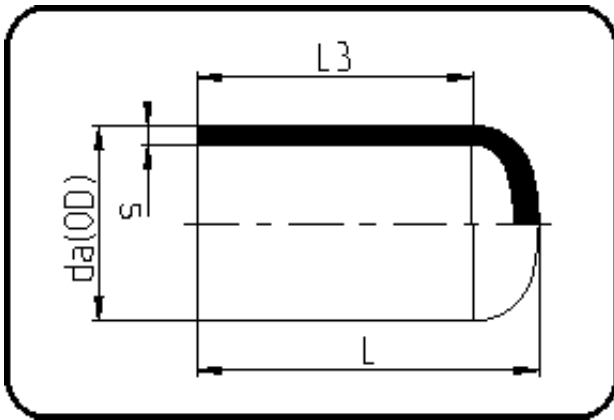


## Verlängerte Fittings



Code: 064

- Endkappe
- lange Schenkel
- W/P-TW
- formgespritzt
- **Stumpf + E-Muffenschweissung**
- PE 100-RC schwarz

Dimension	Code	Detail	Gewicht
140	70.064.0140.11	140X12,7 SDR11 PN16	0.83

	Einheit	Nominale	Tol+	Tol-
da(OD)	mm	140	0.90	0.00
L	mm	144	2.25	2.25
L3	mm	106	2.25	2.25
s	mm	12,7	1.40	0.00