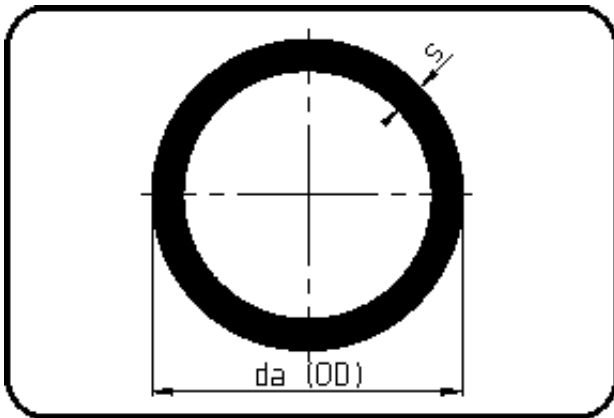


## Rohre



Code: 758

- Rohr 5,8m
- extrudiert
- PE 100 schwarz

Verfügbarkeit, Mindestbestellmenge und Lieferzeit auf Anfrage.

Dimension	Code	Detail	Gewicht
1600	25.758.1600.26	1600X61,2 SDR26 ISO S-12,5	298.00

	Einheit	Nominale	Tol+	Tol-
da(OD)	mm	1.600	14.40	0.00
s	mm	61,2	6.30	0.00