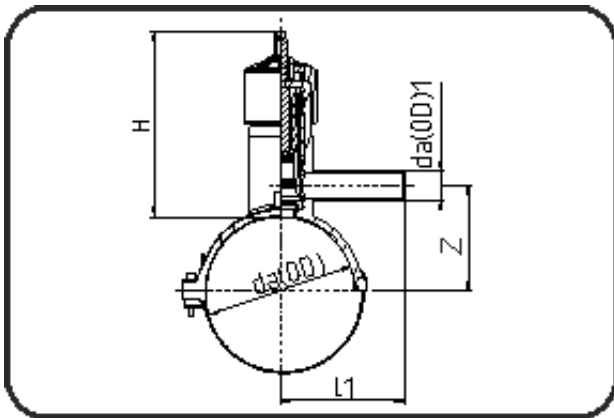


Schellen



Code: 70.079

- Druckanbohrventil
- Messingventil+Schneidschraube
- W/P-TW
- formgespritzt
- Heizwendel-Schweissung
- PE 100-RC schwarz

Zum Betätigen des Druckanbohrventils wird eine Einbaugarnitur benötigt.

Dimension	Code	Detail	Gewicht
180/40	70.079.1840.11	180/40 SDR 17 - 11 PN16	2.62

	Einheit	Nominale	Tol+	Tol-
da(OD)	mm	180	0.50	0.00
L1	mm	147	1.00	1.00
h	mm	203	0.60	0.00
da(OD1)	mm	40	0.40	0.00
z	mm	123	0.00	0.00