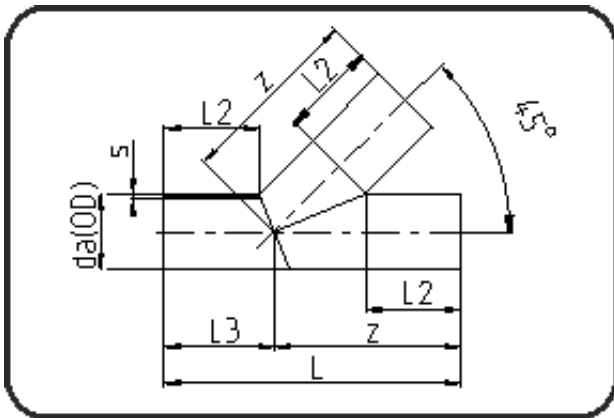


## Segmentierte Fittings



Code: 325

- T-Stück 45°
- segmentiert
- Abminderungsfaktor 0,6
- **Stumpf + E-Muffenschweissung**
- PE 100-RC schwarz

Dimension	Code	Detail	Gewicht
560	70.325.0560.11	560X50,8 SDR11 ISO S-5	206.00

	Einheit	Nominale	Tol+	Tol-
da(OD)	mm	560	0.00	0.00
L	mm	1.492	30.00	30.00
L3	mm	466	0.00	0.00
L2	mm	350	0.00	0.00
s	mm	50,8	0.00	0.00
z	mm	1.026	30.00	30.00