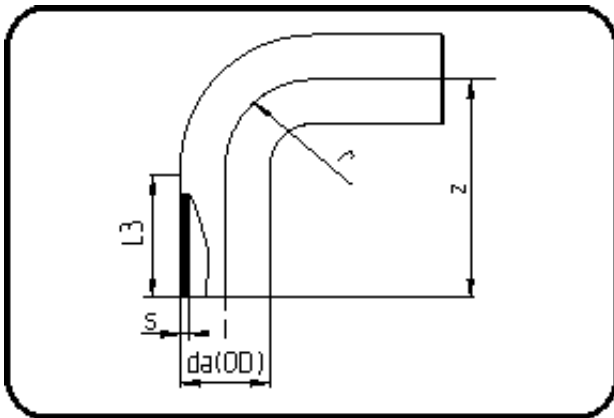


## MULTI Fittings



Code: 068

- **MULTI-Bogen 90°**
- lange Schenkel
- W/P-TW
- formgespritzt
- **Stumpf + E-Muffenschweissung**
- **PE 100-RC schwarz**

Dimension	Code	Detail	Gewicht
160	70.068.0160.11	160X14,6 SDR11 PN16	3.31

	Einheit	Nominale	Tol+	Tol-
da(OD)	mm	160	1.00	0.00
L3	mm	100,5	5.25	3.75
r	mm	160	0.00	0.00
s	mm	14,6	1.60	0.00
z	mm	260	6.00	6.00