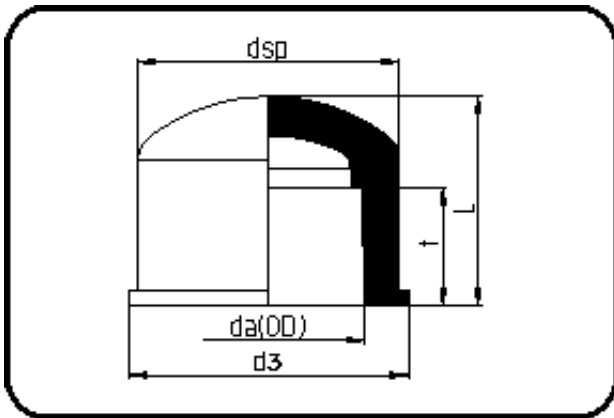


## Muffenschweiss-Fittings



Code: 054

- Endkappe
- formgespritzt
- **Muffenschweissung**
- **PE 100-RC schwarz**

Dimension	Code	Detail	Gewicht
110	70.054.0110.07	110 - MOP 16 bar	0.44

	Einheit	Nominale	Tol+	Tol-
da(OD)	mm	110	0.00	0.00
L	mm	91,5	0.75	0.75
dsp	mm	133	0.75	0.75
t	mm	42,5	0.75	0.75
d3	mm	140	0.75	0.75
p	bar	16	0.00	0.00