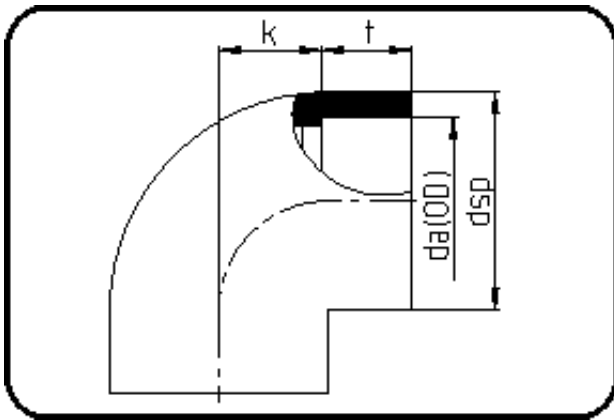


Muffenschweiss-Fittings



Code: 051

- Winkel 90°
- formgespritzt
- **Muffenschweissung**
- **PE 100-RC schwarz**

Dimension	Code	Detail	Gewicht
32	70.051.0032.07	32 - MOP 16 bar	0.05

	Einheit	Nominale	Tol+	Tol-
da(OD)	mm	32	0.00	0.00
dsp	mm	43,2	0.75	0.75
t	mm	19,5	0.75	0.75
p	bar	16	0.00	0.00
k	mm	20	0.75	0.75