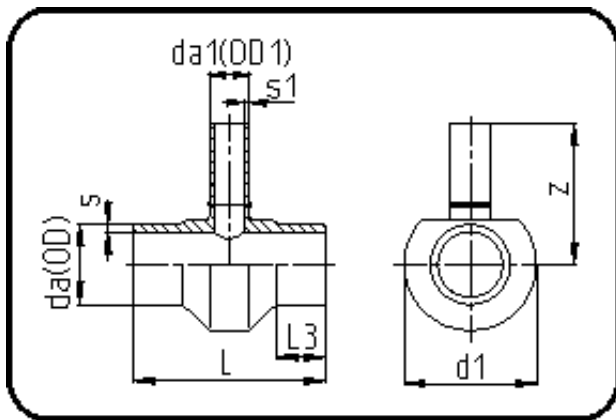


## Kurzschenkelige Fittings



Code: 307

- T-Stück reduziert
- kurze Schenkel
- mechanisch gefertigt
- **Stumpfschweissung**
- **PE 100-RC schwarz**

| Dimension | Code           | Detail               | Gewicht |
|-----------|----------------|----------------------|---------|
| 500/180   | 70.307.5018.09 | 500/180 SDR9 ISO S-4 | 44.50   |

|         | Einheit | Nominale | Tol+  | Tol-  |
|---------|---------|----------|-------|-------|
| da(OD)  | mm      | 500      | 4.50  | 0.00  |
| L       | mm      | 410      | 4.50  | 4.50  |
| L3      | mm      | 90       | 1.50  | 1.50  |
| s       | mm      | 55,8     | 5.70  | 0.00  |
| d1      | mm      | 579      | 1.50  | 1.50  |
| s1      | mm      | 20,1     | 2.20  | 0.00  |
| da(OD1) | mm      | 180      | 1.70  | 0.00  |
| z       | mm      | 425      | 18.00 | 18.00 |