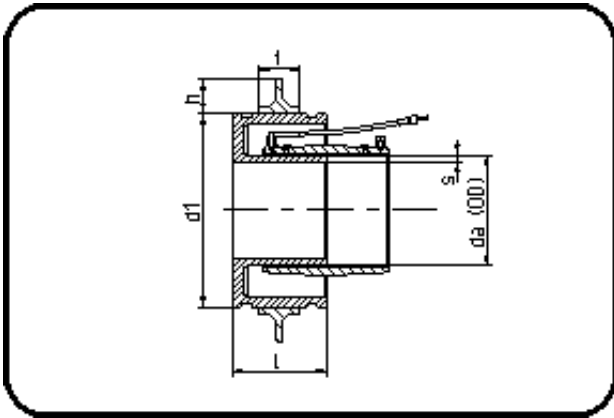


## E-Schweissbare Fittings



Code: 178.2

- Schachtanschlussmuffe TYP2
- mit montiertem Mauerkragen
- mechanisch gefertigt
- Heizwendel-Schweissung
- PE 100-RC schwarz

Dimension	Code	Detail	Gewicht
200	70.178.2200.17	200 SDR 33-17	6.34

	Einheit	Nominale	Tol+	Tol-
da(OD)	mm	200	1.20	0.00
L	mm	135	0.50	0.50
s	mm	11,9	1.30	0.00
d1	mm	312	1.50	1.50
t	mm	60	0.75	0.75
h	mm	50	0.75	0.75