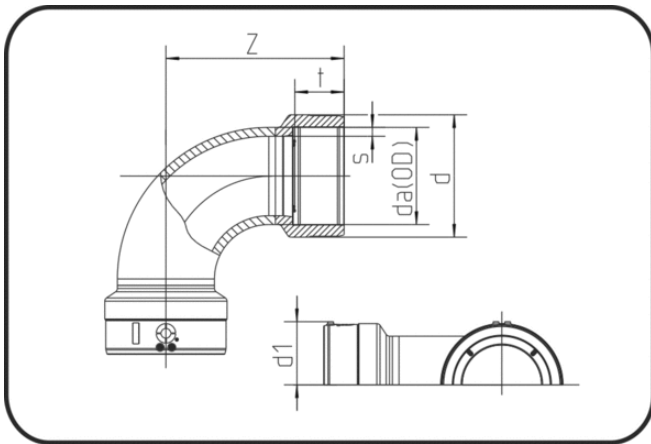


E-Schweissbare Fittings



Code: 171.2

- E-Winkel 90°
- MOP Wasser 16bar / Gas 10bar
- W/P-TW
- mit E-Anschweißmuffen
- formgespritzt+geschweisst
- Heizwendel-Schweissung
- PE 100-RC schwarz

Dimension	Code	Detail	da(OD) mm	s mm	z mm	d mm	d1 mm	t mm	Gewicht
250	70.171.2250.11	250 SDR 17-11	250	22,7	259	315	162,3	127	17.70