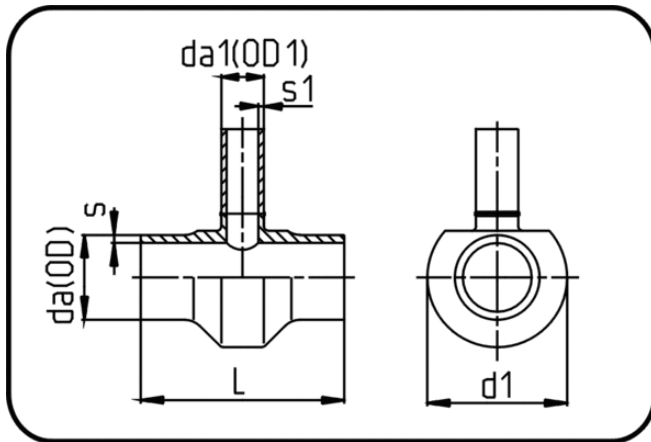


Kurzschenkelige Fittings



Code: 307

- T-Stück reduziert
- kurze Schenkel
- mechanisch gefertigt
- **Stumpfschweissung**
- **PE 100-RC schwarz**

| Dimension | Code | Detail | da(OD) mm | da(OD1) mm | s mm | s1 mm | d1 mm | L mm | Gewicht |
|-----------|----------------|--------------------------|--------------|---------------|---------|----------|----------|---------|---------|
| 90/63 | 70.307.9063.07 | 90/63 SDR7,4 ISO S-3,2 | 90 | 63 | 12,3 | 8,6 | 154 | 213 | 1.60 |
| 90/75 | 70.307.9075.07 | 90/75 SDR7,4 ISO S-3,2 | 90 | 75 | 12,3 | 10,3 | 159 | 225 | 1.90 |
| 110/63 | 70.307.1163.07 | 110/63 SDR7,4 ISO S-3,2 | 110 | 63 | 15,1 | 8,6 | 172 | 213 | 2.10 |
| 110/90 | 70.307.1190.07 | 110/90 SDR7,4 ISO S-3,2 | 110 | 90 | 15,1 | 12,3 | 184 | 240 | 2.80 |
| 125/63 | 70.307.1263.07 | 125/63 SDR7,4 ISO S-3,2 | 125 | 63 | 17,1 | 8,6 | 186 | 213 | 3.40 |
| 125/90 | 70.307.1290.07 | 125/90 SDR7,4 ISO S-3,2 | 125 | 90 | 17,1 | 12,3 | 197 | 240 | 3.60 |
| 140/63 | 70.307.1463.07 | 140/63 SDR7,4 ISO S-3,2 | 140 | 63 | 19,2 | 8,6 | 201 | 213 | 4.30 |
| 140/90 | 70.307.1490.07 | 140/90 SDR7,4 ISO S-3,2 | 140 | 90 | 19,2 | 12,3 | 211 | 240 | 4.60 |
| 140/110 | 70.307.1411.07 | 140/110 SDR7,4 ISO S-3,2 | 140 | 110 | 19,2 | 15,1 | 220 | 260 | 5.00 |
| 140/125 | 70.307.1412.07 | 140/125 SDR7,4 ISO S-3,2 | 140 | 125 | 19,2 | 17,1 | 228 | 275 | 5.40 |
| 160/63 | 70.307.1663.07 | 160/63 SDR7,4 ISO S-3,2 | 160 | 63 | 21,9 | 8,6 | 220 | 260 | 6.10 |
| 160/90 | 70.307.1690.07 | 160/90 SDR7,4 ISO S-3,2 | 160 | 90 | 21,9 | 12,3 | 229 | 240 | 6.60 |
| 160/110 | 70.307.1611.07 | 160/110 SDR7,4 ISO S-3,2 | 160 | 110 | 21,9 | 15,1 | 238 | 260 | 5.30 |
| 160/125 | 70.307.1612.07 | 160/125 SDR7,4 ISO S-3,2 | 160 | 125 | 21,9 | 17,1 | 245 | 275 | 7.10 |
| 180/63 | 70.307.1863.07 | 180/63 SDR7,4 ISO S-3,2 | 180 | 63 | 24,6 | 8,6 | 239 | 213 | 7.80 |
| 180/90 | 70.307.1890.07 | 180/90 SDR7,4 ISO S-3,2 | 180 | 90 | 24,6 | 12,3 | 247 | 240 | 8.50 |
| 180/110 | 70.307.1811.07 | 180/110 SDR7,4 ISO S-3,2 | 180 | 110 | 24,6 | 15,1 | 255 | 260 | 9.40 |
| 180/125 | 70.307.1812.07 | 180/125 SDR7,4 ISO S-3,2 | 180 | 125 | 24,6 | 17,1 | 262 | 275 | 9.70 |
| 200/63 | 70.307.2063.07 | 200/63 SDR7,4 ISO S-3,2 | 200 | 63 | 27,4 | 8,6 | 258 | 213 | 10.00 |
| 200/90 | 70.307.2090.07 | 200/90 SDR7,4 ISO S-3,2 | 200 | 90 | 27,4 | 12,3 | 266 | 240 | 10.30 |
| 200/110 | 70.307.2011.07 | 200/110 SDR7,4 ISO S-3,2 | 200 | 110 | 27,4 | 15,1 | 274 | 260 | 10.70 |
| 200/125 | 70.307.2012.07 | 200/125 SDR7,4 ISO S-3,2 | 200 | 125 | 27,4 | 17,1 | 280 | 275 | 10.90 |
| 200/140 | 70.307.2014.07 | 200/140 SDR7,4 ISO S-3,2 | 200 | 140 | 27,4 | 19,2 | 287 | 290 | 11.30 |
| 200/160 | 70.307.2016.07 | 200/160 SDR7,4 ISO S-3,2 | 200 | 160 | 27,4 | 21,9 | 297 | 310 | 11.80 |
| 225/63 | 70.307.2263.07 | 225/63 SDR7,4 ISO S-3,2 | 225 | 63 | 30,8 | 8,6 | 283 | 213 | 13.40 |
| 225/90 | 70.307.2290.07 | 225/90 SDR7,4 ISO S-3,2 | 225 | 90 | 30,8 | 12,3 | 290 | 240 | 14.60 |
| 225/110 | 70.307.2211.07 | 225/110 SDR7,4 ISO S-3,2 | 225 | 110 | 30,8 | 15,1 | 297 | 260 | 15.80 |
| 225/125 | 70.307.2212.07 | 225/125 SDR7,4 ISO S-3,2 | 225 | 125 | 30,8 | 17,1 | 303 | 275 | 17.00 |

| Dimension | Code | Detail | da(OD) mm | da(OD1) mm | s mm | s1 mm | d1 mm | L mm | Gewicht |
|-----------|----------------|--------------------------|--------------|---------------|---------|----------|----------|---------|---------|
| 250/63 | 70.307.2563.07 | 250/63 SDR7,4 ISO S-3,2 | 250 | 63 | 34,2 | 8,6 | 307 | 213 | 18.20 |
| 250/90 | 70.307.2590.07 | 250/90 SDR7,4 ISO S-3,2 | 250 | 90 | 34,2 | 12,3 | 314 | 240 | 19.50 |
| 250/110 | 70.307.2511.07 | 250/110 SDR7,4 ISO S-3,2 | 250 | 110 | 34,2 | 15,1 | 320 | 260 | 20.70 |
| 280/63 | 70.307.2863.07 | 280/63 SDR7,4 ISO S-3,2 | 280 | 63 | 38,3 | 8,6 | 336 | 213 | 21.90 |
| 280/90 | 70.307.2890.07 | 280/90 SDR7,4 ISO S-3,2 | 280 | 90 | 38,3 | 12,3 | 343 | 240 | 23.10 |
| 280/110 | 70.307.2811.07 | 280/110 SDR7,4 ISO S-3,2 | 280 | 110 | 38,3 | 15,1 | 348 | 260 | 24.30 |
| 280/125 | 70.307.2812.07 | 280/125 SDR7,4 ISO S-3,2 | 280 | 125 | 38,3 | 17,1 | 353 | 275 | 25.50 |
| 315/63 | 70.307.3163.07 | 315/63 SDR7,4 ISO S-3,2 | 315 | 63 | 43,1 | 8,6 | 371 | 213 | 26.80 |
| 315/90 | 70.307.3190.07 | 315/90 SDR7,4 ISO S-3,2 | 315 | 90 | 43,1 | 12,3 | 376 | 240 | 12.65 |
| 315/110 | 70.307.3111.07 | 315/110 SDR7,4 ISO S-3,2 | 315 | 110 | 43,1 | 15,1 | 382 | 260 | 14.40 |
| 315/160 | 70.307.3116.07 | 315/160 SDR7,4 ISO S-3,2 | 315 | 160 | 43,1 | 21,9 | 399 | 310 | 19.30 |
| 315/180 | 70.307.3118.07 | 315/180 SDR7,4 ISO S-3,2 | 315 | 180 | 43,1 | 24,6 | 407 | 330 | 31.30 |
| 355/63 | 70.307.3563.07 | 355/63 SDR7,4 ISO S-3,2 | 355 | 63 | 48,5 | 8,6 | 410 | 263 | 33.80 |
| 355/90 | 70.307.3590.07 | 355/90 SDR7,4 ISO S-3,2 | 355 | 90 | 48,5 | 12,3 | 415 | 290 | 34.30 |
| 355/110 | 70.307.3511.07 | 355/110 SDR7,4 ISO S-3,2 | 355 | 110 | 48,5 | 15,1 | 420 | 310 | 35.30 |
| 355/160 | 70.307.3516.07 | 355/160 SDR7,4 ISO S-3,2 | 355 | 160 | 48,5 | 21,9 | 436 | 360 | 36.20 |
| 355/180 | 70.307.3518.07 | 355/180 SDR7,4 ISO S-3,2 | 355 | 180 | 48,5 | 24,6 | 444 | 380 | 37.20 |
| 400/63 | 70.307.4063.07 | 400/63 SDR7,4 ISO S-3,2 | 400 | 63 | 54,7 | 8,6 | 455 | 263 | 40.70 |
| 400/90 | 70.307.4090.07 | 400/90 SDR7,4 ISO S-3,2 | 400 | 90 | 54,7 | 12,3 | 459 | 290 | 42.60 |
| 400/110 | 70.307.4011.07 | 400/110 SDR7,4 ISO S-3,2 | 400 | 110 | 54,7 | 15,1 | 464 | 310 | 43.40 |
| 400/125 | 70.307.4012.07 | 400/125 SDR7,4 ISO S-3,2 | 400 | 125 | 54,7 | 17,1 | 468 | 325 | 44.60 |
| 400/140 | 70.307.4014.07 | 400/140 SDR7,4 ISO S-3,2 | 400 | 140 | 54,7 | 19,2 | 472 | 340 | 46.00 |
| 400/160 | 70.307.4016.07 | 400/160 SDR7,4 ISO S-3,2 | 400 | 160 | 54,7 | 21,9 | 478 | 360 | 47.30 |
| 400/180 | 70.307.4018.07 | 400/180 SDR7,4 ISO S-3,2 | 400 | 180 | 54,7 | 24,6 | 485 | 380 | 49.90 |
| 450/63 | 70.307.4563.07 | 450/63 SDR7,4 ISO S-3,2 | 450 | 63 | 61,5 | 8,6 | 504 | 263 | 49.30 |
| 450/110 | 70.307.4511.07 | 450/110 SDR7,4 ISO S-3,2 | 450 | 110 | 61,5 | 15,1 | 512 | 310 | 50.10 |
| 450/160 | 70.307.4516.07 | 450/160 SDR7,4 ISO S-3,2 | 450 | 160 | 61,5 | 21,9 | 525 | 360 | 51.10 |
| 450/180 | 70.307.4518.07 | 450/180 SDR7,4 ISO S-3,2 | 450 | 180 | 61,5 | 24,6 | 532 | 380 | 51.90 |
| 450/225 | 70.307.4522.07 | 450/225 SDR7,4 ISO S-3,2 | 450 | 225 | 61,5 | 30,8 | 549 | 425 | 51.10 |
| 500/63 | 70.307.5063.07 | 500/63 SDR7,4 ISO S-3,2 | 500 | 63 | 68,3 | 8,6 | 554 | 293 | 51.90 |
| 500/110 | 70.307.5011.07 | 500/110 SDR7,4 ISO S-3,2 | 500 | 110 | 68,3 | 15,1 | 561 | 340 | 52.80 |
| 500/160 | 70.307.5016.07 | 500/160 SDR7,4 ISO S-3,2 | 500 | 160 | 68,3 | 21,9 | 573 | 390 | 53.50 |
| 500/180 | 70.307.5018.07 | 500/180 SDR7,4 ISO S-3,2 | 500 | 180 | 68,3 | 24,6 | 579 | 410 | 54.10 |
| 500/225 | 70.307.5022.07 | 500/225 SDR7,4 ISO S-3,2 | 500 | 225 | 68,3 | 30,8 | 595 | 455 | 54.70 |