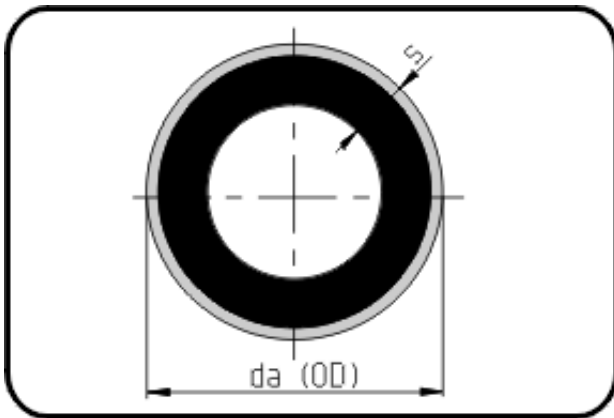


SURELINE II Rohre



Code: 712.3

- Rohr schwarz 12m
- mit oranger Signalschicht
- extrudiert
- PE 100-RC SURELINE II

Keine Lagerware - Verfügbarkeit auf Anfrage.

Dimension	Code	Detail	Gewicht
225	70.712.3225.17	225X13,4 SDR17 ISO S-8	9.03

	Einheit	Nominale	Tol+	Tol-
da(OD)	mm	225	1.40	0.00
s	mm	13,4	1.50	0.00