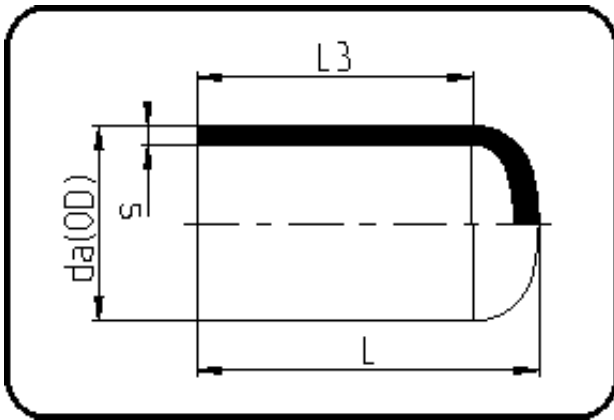


Verlängerte Fittings



Code: 064

- Endkappe
- lange Schenkel
- W/P-TW
- formgespritzt
- **Stumpf + E-Muffenschweissung**
- **PE 100-RC schwarz**

Dimension	Code	Detail	Gewicht
160	70.064.0160.07	160X21,9 SDR7,4 PN25	1.41

	Einheit	Nominale	Tol+	Tol-
da(OD)	mm	160	1.00	0.00
L	mm	146	2.25	2.25
L3	mm	103,5	2.25	2.25
s	mm	21,9	2.30	0.00