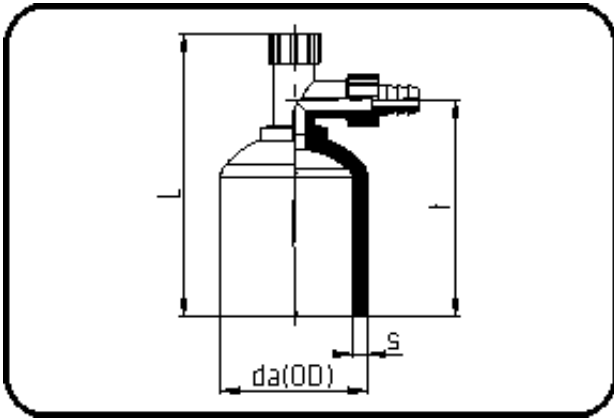


Verlängerte Fittings



Code: 064.1

- Entlüftungsendkappe
- lange Schenkel
- W/P-TW
- formgespritzt
- **Stumpf + E-Muffenschweissung**
- **PE 100-RC schwarz**

Dimension	Code	Detail	Gewicht
125	70.064.1125.11	125X11,4 SDR11 PN16	0.77

	Einheit	Nominale	Tol+	Tol-
da(OD)	mm	125	0.80	0.00
L	mm	215	9.00	0.00
s	mm	11,4	1.30	0.00
t	mm	165	4.50	4.50