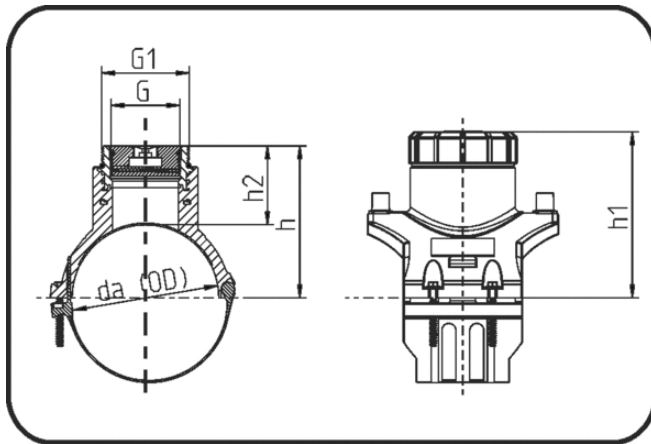


## Schellen



Code: 075

- Sperrblasenschelle
- MOP Gas 10bar
- W/P-TW
- formgespritzt
- Heizwendel-Schweissung
- PE 100-RC schwarz

Dimension	Code	Detail	da(OD) mm	G inch	G1 inch	h mm	h1 mm	h2 mm	Gewicht
90	70.075.9063.11	90/2½" SDR 17-11 PN16	90	2	2,5	115	127	70	1.38
110	70.075.1163.11	110/2½" SDR 17-11 PN16	110	2	2,5	125	137	70	1.42
125	70.075.1263.11	125/2½" SDR 17-11 PN16	125	2	2,5	132,5	144,5	70	1.44
160	70.075.1663.11	160/2½" SDR 17-11 PN16	160	2	2,5	150	162	70	1.62