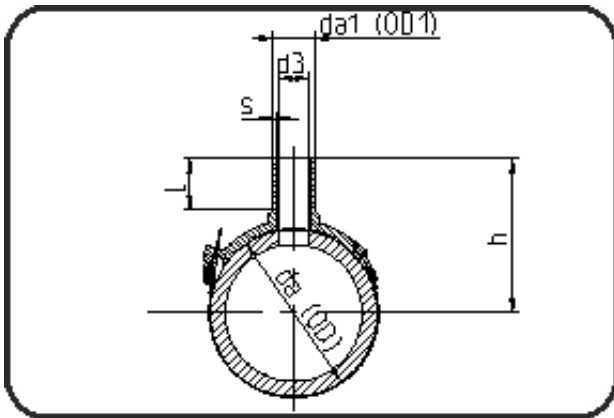


## Schellen



Code: 288

- **Stutzenschelle**
- MOP Wasser 16bar / Gas 10bar
- W/P-TW
- formgespritzt
- **Heizwendel-Schweissung**
- **PE 100-RC schwarz**

Dimension	Code	Detail	Gewicht
250/50	70.288.2550.11	250/50 SDR 17 - 11	0.38

	Einheit	Nominale	Tol+	Tol-
da(OD)	mm	250	0.00	0.00
L	mm	72	1.00	1.00
b	mm	242	0.00	0.00
s	mm	4,6	0.60	0.00
alph	[°]	40	0.00	0.00
d3	mm	36	0.00	0.00
h	mm	231	0.00	0.00
da(OD1)	mm	50	0.40	0.00