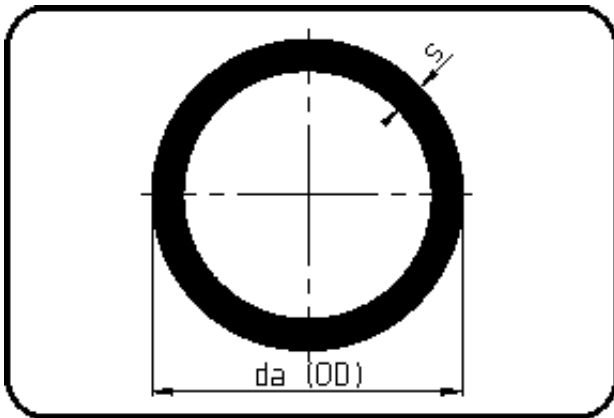


## SURELINE I Rohre



Code: 706

- Rohr schwarz 6m
- mit blauen Streifen
- extrudiert
- PE 100-RC SURELINE I

Andere Streifenfarben bitte bei Bedarf individuell anfragen.

Dimension	Code	Detail	Gewicht
140	70.706.0140.17	140X8,3 SDR17 ISO S-8	3.50

	Einheit	Nominale	Tol+	Tol-
da(OD)	mm	140	0.90	0.00
s	mm	8,3	1.00	0.00