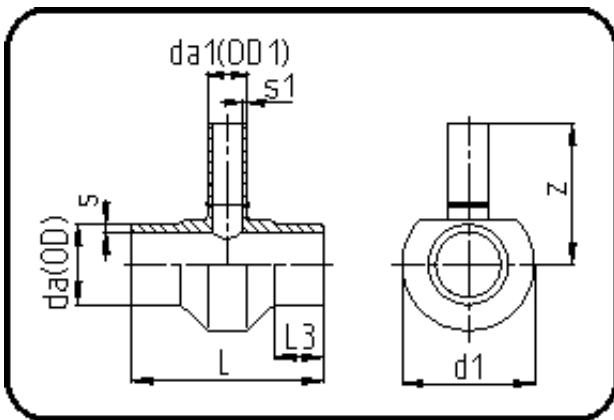


## Kurzschenkelige Fittings



Code: 307

- T-Stück reduziert
- kurze Schenkel
- mechanisch gefertigt
- **Stumpfschweissung**
- PE 100-RC schwarz

Dimension	Code	Detail	Gewicht
450/225	70.307.4522.07	450/225 SDR7,4 ISO S-3,2	51.10

	Einheit	Nominale	Tol+	Tol-
da(OD)	mm	450	4.10	0.00
L	mm	425	4.50	4.50
L3	mm	75	1.50	1.50
s	mm	61,5	6.30	0.00
d1	mm	549	1.50	1.50
s1	mm	30,8	3.20	0.00
da(OD1)	mm	225	2.10	0.00
z	mm	400	18.00	18.00