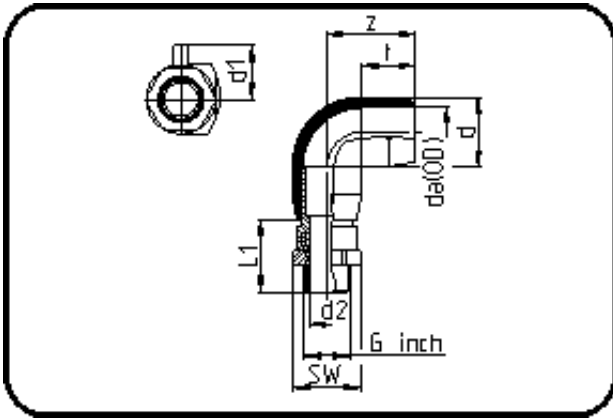


E-Schweissbare Fittings



Code: 186

- E-Übergangswinkel 90°
- mit Messing-Aussengewinde
- W/P-TW
- formgespritzt
- Heizwendel-Schweissung
- PE 100-RC schwarz

Dimension	Code	Detail	Gewicht
40 X 1 1/4	70.186.4040.11	40X1 1/4" SDR 17-11 PN16	0.41

	Einheit	Nominale	Tol+	Tol-
da(OD)	mm	40	0.00	0.00
L1	mm	52	1.50	1.50
SW	mm	50	0.00	0.00
G	inch	1,25	0.00	0.00
d	mm	53	0.75	0.75
d1	mm	44	1.50	1.50
t	mm	49	0.00	0.90
E	mm	41,91	0.00	0.00
d2	mm	27,5	0.00	0.00
K	mm	38,95	0.00	0.00
z	mm	75	2.25	2.25