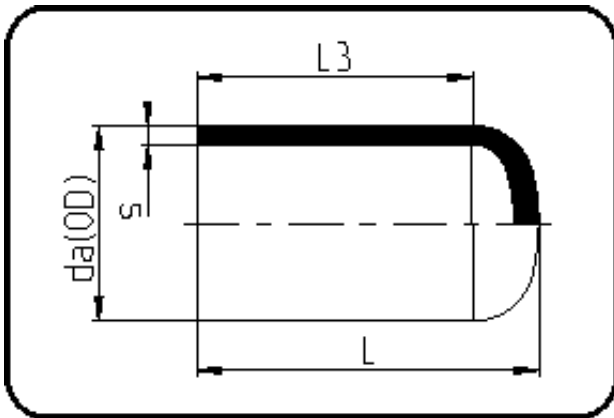


Verlängerte Fittings



Code: 064

- Endkappe
- lange Schenkel
- W/P-TW
- formgespritzt
- **Stumpf + E-Muffenschweissung**
- PE 100-RC schwarz

Dimension	Code	Detail	Gewicht
250	70.064.0250.11	250X22,7 SDR11 PN16	3.85

	Einheit	Nominale	Tol+	Tol-
da(OD)	mm	250	1.50	0.00
L	mm	223	3.00	3.00
L3	mm	160	3.00	3.00
s	mm	22,7	2.40	0.00