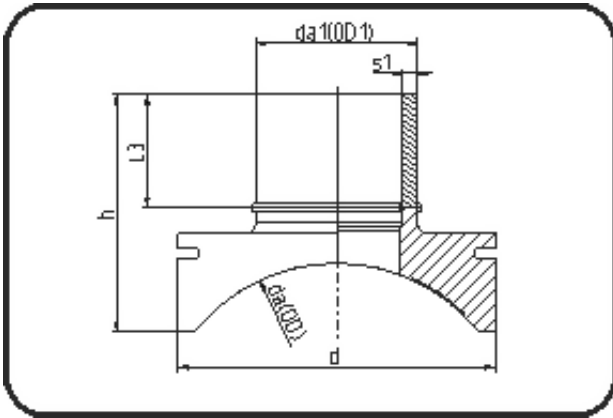


Schellen



Code: 289

- **Stutzenschelle System Topload**
- mechanisch gefertigt
- **Heizwendel-Schweissung**
- **PE 100-RC schwarz**

Andere MOP auf Anfrage. Spannvorrichtung siehe bitte unter Schweisstechnik.

Dimension	Code	Detail	Gewicht
450/125	70.289.4512.09	450/125 SDR9 MOP 16 bar	3.31

	Einheit	Nominale	Tol+	Tol-
da(OD)	mm	450	0.00	0.00
L3	mm	102	15.00	0.00
d	mm	280	1.50	1.50
s1	mm	14	1.50	0.00
h	mm	199	15.00	0.00
da(OD1)	mm	125	0.80	0.00