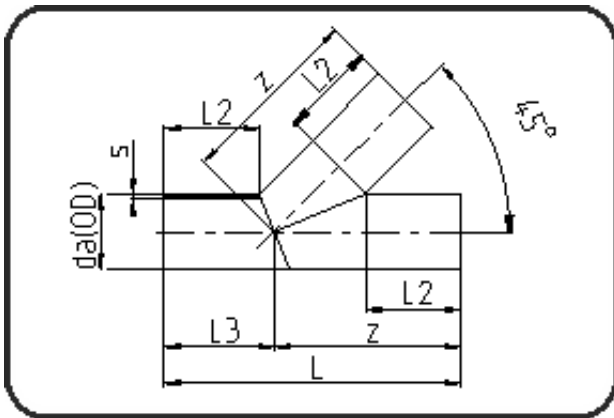


## Segmentierte Fittings



Code: 325

- T-Stück 45°
- segmentiert
- Abminderungsfaktor 0,6
- **Stumpf + E-Muffenschweissung**
- PE 100-RC schwarz

Dimension	Code	Detail	Gewicht
500	70.325.0500.11	500X45,4 SDR11 ISO S-5	154.00

	Einheit	Nominale	Tol+	Tol-
da(OD)	mm	500	0.00	0.00
L	mm	1.408	30.00	30.00
L3	mm	454	0.00	0.00
L2	mm	350	0.00	0.00
s	mm	45,4	0.00	0.00
z	mm	954	30.00	30.00