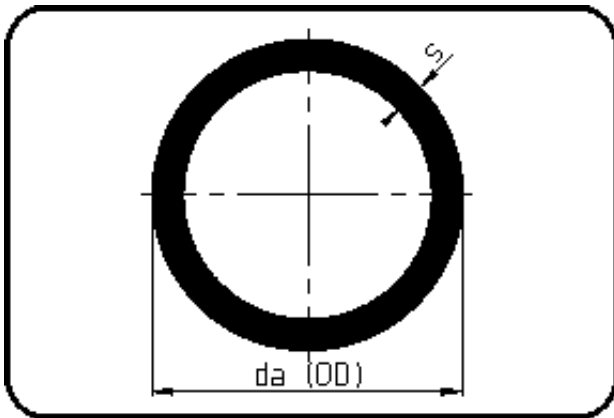


SURELINE I Rohre



Code: 706

- Rohr schwarz 6m
- mit blauen Streifen
- extrudiert
- PE 100-RC SURELINE I

Andere Streifenfarben bitte bei Bedarf individuell anfragen.

Dimension	Code	Detail	Gewicht
250	70.706.0250.11	250x22,7 SDR11 ISO S-5	16.30

	Einheit	Nominale	Tol+	Tol-
da(OD)	mm	250	1.50	0.00
s	mm	22,7	2.40	0.00