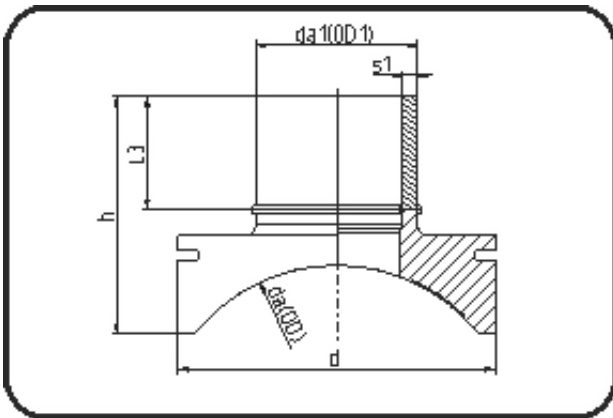


Schellen



Code: 289

- **Stutzenschelle System Topload**
- mechanisch gefertigt
- **Heizwendel-Schweissung**
- **PE 100-RC schwarz**

Andere MOP auf Anfrage. Spannvorrichtung siehe bitte unter Schweisstechnik.

| Dimension | Code | Detail | Gewicht |
|-----------|----------------|-------------------------|---------|
| 400/125 | 70.289.4012.09 | 400/125 SDR9 MOP 16 bar | 2.87 |

| | Einheit | Nominale | Tol+ | Tol- |
|---------|---------|----------|-------|------|
| da(OD) | mm | 400 | 0.00 | 0.00 |
| L3 | mm | 102 | 10.00 | 0.00 |
| d | mm | 280 | 1.00 | 1.00 |
| s1 | mm | 14 | 1.50 | 0.00 |
| h | mm | 204 | 10.00 | 0.00 |
| da(OD1) | mm | 125 | 0.80 | 0.00 |