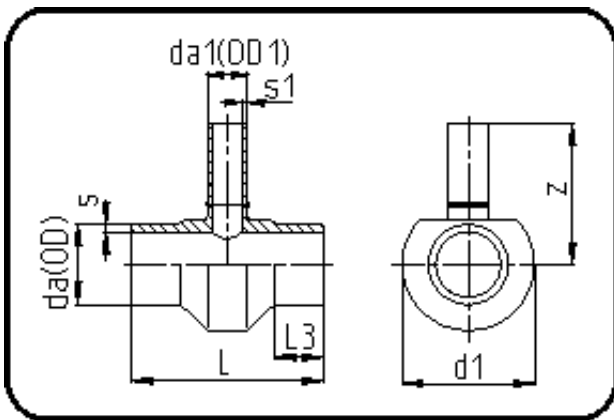


## Kurzschenkelige Fittings



Code: 307

- T-Stück reduziert
- kurze Schenkel
- mechanisch gefertigt
- **Stumpfschweissung**
- **PE 100-RC schwarz**

Dimension	Code	Detail	Gewicht
560/315	70.307.5631.09	560/315 SDR9 ISO S-4	78.00

	Einheit	Nominale	Tol+	Tol-
da(OD)	mm	560	5.10	0.00
L	mm	665	2.00	2.00
L3	mm	150	1.00	1.00
s	mm	62,5	1.70	0.00
d1	mm	687	1.00	1.00
s1	mm	35,2	3.70	0.00
da(OD1)	mm	315	2.90	0.00
z	mm	455	15.00	15.00