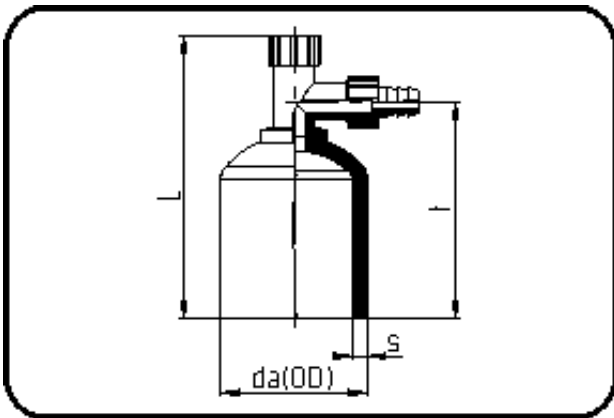


## Verlängerte Fittings



Code: 064.1

- Entlüftungsendkappe
- lange Schenkel
- W/P-TW
- formgespritzt
- **Stumpf + E-Muffenschweissung**
- **PE 100-RC schwarz**

Dimension	Code	Detail	Gewicht
200	70.064.1200.17	200X11,9 SDR17 PN10	1.51

	Einheit	Nominale	Tol+	Tol-
$da(OD)$	mm	200	1.20	0.00
L	mm	260	12.00	0.00
s	mm	11,9	1.30	0.00
t	mm	212	6.00	6.00