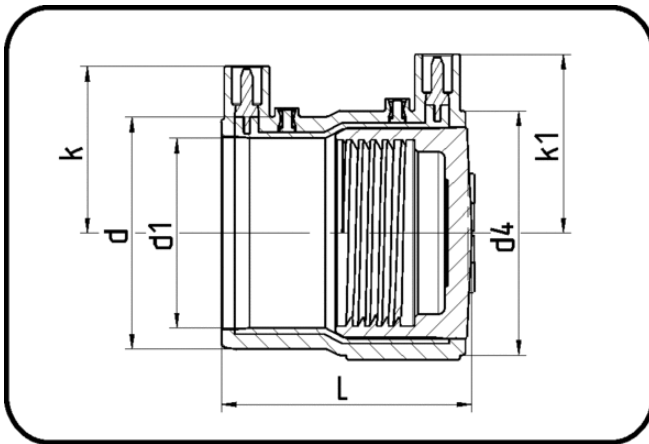


Schellen



Code: 277

- E-Schraubkappe
- für Anbohrschelle
- formgespritzt
- Heizwendel-Schweissung
- PE 100-RC schwarz

Dimension	Code	Detail	L mm	d mm	d1 mm	d4 mm	k mm	k1 mm	Gewicht
63	70.277.0063.11	63 SDR11 ISO S-5	75,5	70,2	56	74,5	52	56	0.15
90-315	70.277.9031.11	90-315 SDR11 ISO S-5	83	78	64	82,6	56	60	0.20