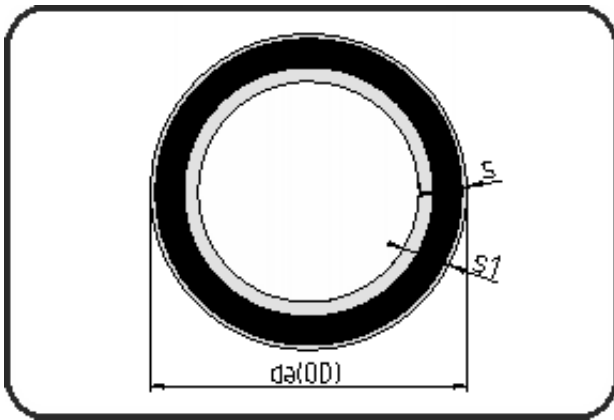


Rohre



Code: 3M.705

- Minline II Rohr 5m
- weiße Signalschicht und Abrasionslayer
- extrudiert
- PE-RC Minline II

Keine Lagerware. Fittings auf Anfrage.

Dimension	Code	Detail	Gewicht
400	3M.705.0400.11	400x36,3 SDR11 ISO S-5	47.20

	Einheit	Nominale	Tol+	Tol-
da(OD)	mm	400	2.40	0.00
s	mm	36,3	3.80	0.00
s1	mm	41,3	4.80	0.00