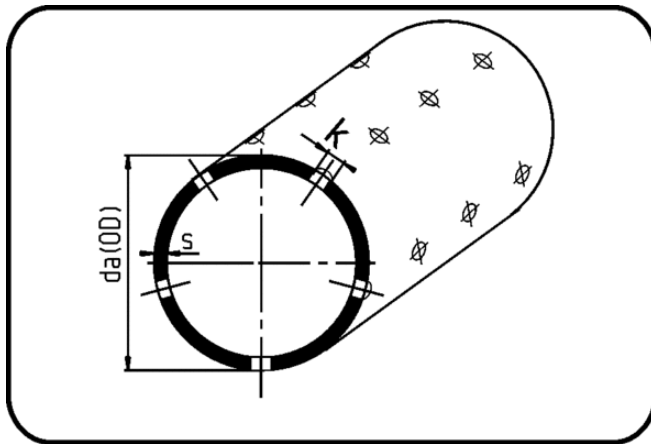


## Perforierte Rohre



Code: 731

- Drainagerohr 12m
- voll gelocht
- extrudiert+gebohrt
- **PE 100 schwarz**

Keine Lagerware - Verfügbarkeit auf Anfrage.

Dimension	Code	Detail	da(OD) mm	s mm	K mm	numb Stk	L3 mm	L4 mm	Gewicht
110	25.731.0110.17	110X6,6 SDR17 ISO S-8	110	6,6	12	6	58	85	2.19
125	25.731.0125.17	125X7,4 SDR17 ISO S-8	125	7,4	10	12	70	104	2.79
140	25.731.0140.17	140X8,3 SDR17 ISO S-8	140	8,3	10	12	67	100	3.50
160	25.731.0160.17	160X9,5 SDR17 ISO S-8	160	9,5	10	12	64	126	4.57
180	25.731.0180.17	180X10,7 SDR17 ISO S-8	180	10,7	12	12	83	122	5.77
200	25.731.0200.17	200X11,9 SDR17 ISO S-8	200	11,9	12	12	77	149	7.12
225	25.731.0225.17	225X13,4 SDR17 ISO S-8	225	13,4	12	12	74	144	9.03
250	25.731.0250.17	250X14,8 SDR17 ISO S-8	250	14,8	12	12	71	138	11.10
280	25.731.0280.17	280X16,6 SDR17 ISO S-8	280	16,6	12	12	67	136	13.90
315	25.731.0315.17	315X18,7 SDR17 ISO S-8	315	18,7	15	12	93	141	17.60
355	25.731.0355.17	355X21,1 SDR17 ISO S-8	355	21,1	15	12	87	169	22.40
63	25.731.0063.11	63X5,8 SDR11 ISO S-5	63	5,8	10	6	58	75	1.06
75	25.731.0075.11	75X6,8 SDR11 ISO S-5	75	6,8	12	6	76	80	1.48
90	25.731.0090.11	90X8,2 SDR11 ISO S-5	90	8,2	12	6	71	80	2.14
110	25.731.0110.11	110X10,0 SDR11 ISO S-5	110	10	12	6	58	85	3.18
125	25.731.0125.11	125X11,4 SDR11 ISO S-5	125	11,4	10	12	70	104	4.12
140	25.731.0140.11	140X12,7 SDR11 ISO S-5	140	12,7	10	12	67	100	5.13
160	25.731.0160.11	160X14,6 SDR11 ISO S-5	160	14,6	10	12	64	126	6.74
180	25.731.0180.11	180X16,4 SDR11 ISO S-5	180	16,4	12	12	83	122	8.51
200	25.731.0200.11	200X18,2 SDR11 ISO S-5	200	18,2	12	12	77	149	10.50
225	25.731.0225.11	225X20,5 SDR11 ISO S-5	225	20,5	12	12	74	144	13.30
250	25.731.0250.11	250X22,7 SDR11 ISO S-5	250	22,7	12	12	71	138	16.30
280	25.731.0280.11	280X25,4 SDR11 ISO S-5	280	25,4	12	12	67	136	20.50
315	25.731.0315.11	315X28,6 SDR11 ISO S-5	315	28,6	15	12	93	141	25.90
355	25.731.0355.11	355X32,2 SDR11 ISO S-5	355	32,2	15	12	87	169	32.90
63	25.731.0063.07	63X8,6 SDR7,4 ISO S-3,2	63	8,6	10	6	58	75	1.49
75	25.731.0075.07	75X10,3 SDR7,4 ISO S-3,2	75	10,3	12	6	76	80	2.09

Dimension	Code	Detail	da(OD) mm	s mm	K mm	numb Stk	L3 mm	L4 mm	Gewicht
90	25.731.0090.07	90X12,3 SDR7,4 ISO S-3,2	90	12,3	12	6	71	80	3.03
110	25.731.0110.07	110X15,1 SDR7,4 ISO S-3,2	110	15,1	12	6	58	85	4.54
125	25.731.0125.07	125X17,1 SDR7,4 ISO S-3,2	125	17,1	10	12	70	104	5.84
140	25.731.0140.07	140X19,2 SDR7,4 ISO S-3,2	140	19,2	10	12	67	100	7.33
160	25.731.0160.07	160X21,9 SDR7,4 ISO S-3,2	160	21,9	10	12	64	126	9.54
180	25.731.0180.07	180X24,6 SDR7,4 ISO S-3,2	180	24,6	12	12	83	122	12.10
200	25.731.0200.07	200X27,4 SDR7,4 ISO S-3,2	200	27,4	12	12	77	149	14.90
225	25.731.0225.07	225X30,8 SDR7,4 ISO S-3,2	225	30,8	12	12	74	144	18.80
250	25.731.0250.07	250X34,2 SDR7,4 ISO S-3,2	250	34,2	12	12	71	138	23.30
280	25.731.0280.07	280X38,3 SDR7,4 ISO S-3,2	280	38,3	12	12	67	136	29.20
315	25.731.0315.07	315X43,1 SDR7,4 ISO S-3,2	315	43,1	15	12	93	141	36.90
355	25.731.0355.07	355X48,5 SDR7,4 ISO S-3,2	355	48,5	15	12	87	169	46.80