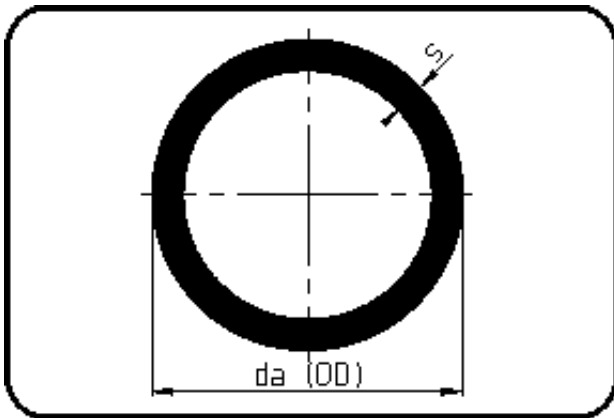


Rohre



Code: 722

- Rohr schwarz 12m
- FM 1613 zugelassen
- 215 psi / 15 bar
- extrudiert
- **PE 100-RC schwarz**

Dimension	Code	Detail	Gewicht
315	70.722.0315.11	315X28,6 SDR11 ISO-S5	25.90

	Einheit	Nominale	Tol+	Tol-
da(OD)	mm	315	1.90	0.00
s	mm	28,6	3.00	0.00