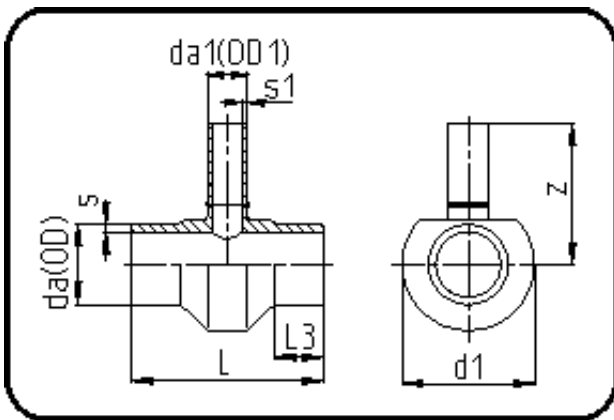


## Kurzschenkelige Fittings



Code: 307

- T-Stück reduziert
- kurze Schenkel
- mechanisch gefertigt
- **Stumpfschweissung**
- PE 100-RC schwarz

Dimension	Code	Detail	Gewicht
450/140	70.307.4514.09	450/140 SDR9 ISO S-4	40.00

	Einheit	Nominale	Tol+	Tol-
da(OD)	mm	450	4.10	0.00
L	mm	340	3.00	3.00
L3	mm	75	1.00	1.00
s	mm	50,3	5.20	0.00
d1	mm	520	1.00	1.00
s1	mm	15,7	1.70	0.00
da(OD1)	mm	140	1.30	0.00
z	mm	350	3.00	3.00