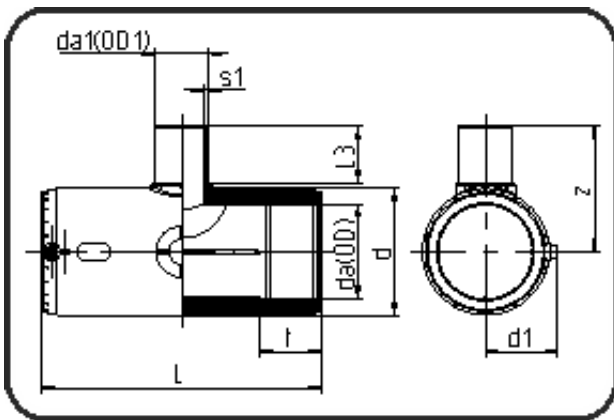


E-Schweissbare Fittings



Code: 175

- E-T-Stück reduziert
- MOP Wasser 16bar / Gas 10bar
- W/P-TW
- formgespritzt
- Heizwendel-Schweissung
- PE 100-RC schwarz

Dimension	Code	Detail	Gewicht
160/90	70.175.1690.11	160/90 SDR 17-11	5.54

	Einheit	Nominale	Tol+	Tol-
da(OD)	mm	160	1.00	0.00
L	mm	370,5	4.00	0.00
L3	mm	91	1.50	1.50
d	mm	211,5	1.00	1.00
d1	mm	110,5	1.00	1.00
t	mm	85	3.00	3.00
s1	mm	8,2	1.00	0.00
da(OD1)	mm	90	0.60	0.00
z	mm	214	2.25	2.25