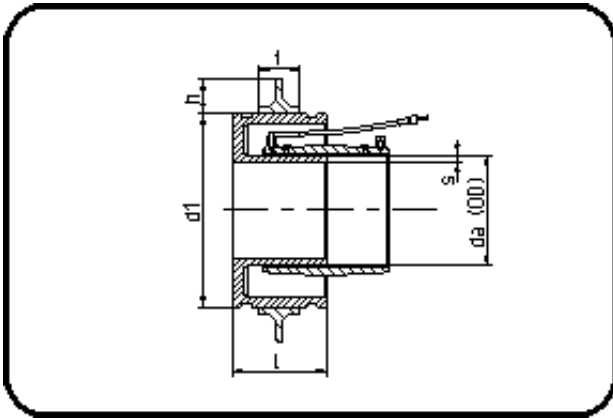


E-Schweissbare Fittings



Code: 178.2

- Schachtanschlussmuffe TYP2
- mit montiertem Mauerkragen
- mechanisch gefertigt
- Heizwendel-Schweissung
- PE 100-RC schwarz

Dimension	Code	Detail	Gewicht
250	70.178.2250.17	250 SDR 33-17	11.20

	Einheit	Nominale	Tol+	Tol-
da(OD)	mm	250	1.50	0.00
L	mm	135	0.50	0.50
s	mm	14,8	1.60	0.00
d1	mm	375	1.50	1.50
t	mm	75	0.75	0.75
h	mm	37,5	0.75	0.75