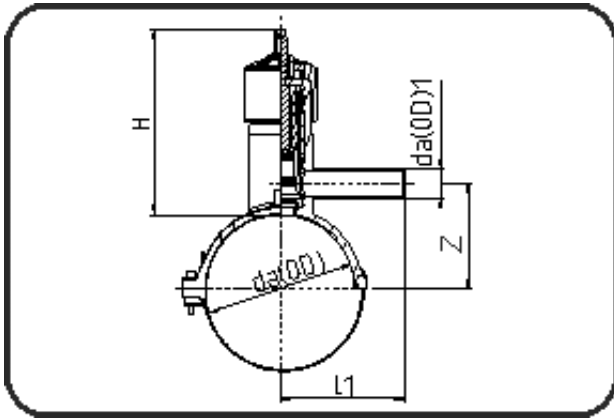


Schellen



Code: 70.079

- Druckanbohrventil
- Messingventil+Schneidschraube
- W/P-TW
- formgespritzt
- Heizwendel-Schweissung
- PE 100-RC schwarz

Zum Betätigen des Druckanbohrventils wird eine Einbaugarnitur benötigt.

Dimension	Code	Detail	Gewicht
160/32	70.079.1632.11	160/32 SDR 17 - 11 PN16	2.55

	Einheit	Nominale	Tol+	Tol-
da(OD)	mm	160	0.50	0.00
L1	mm	137	1.00	1.00
h	mm	203	0.60	0.00
da(OD1)	mm	32	0.30	0.00
z	mm	103,4	0.00	0.00