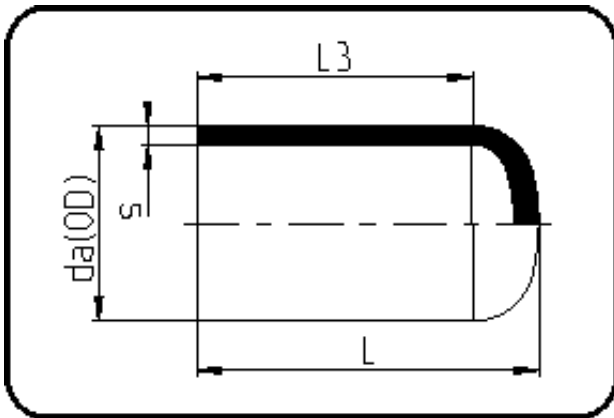


Verlängerte Fittings



Code: 064

- Endkappe
- lange Schenkel
- W/P-TW
- formgespritzt
- **Stumpf + E-Muffenschweissung**
- **PE 100-RC schwarz**

Dimension	Code	Detail	Gewicht
315	70.064.0315.11	315X28,6 SDR11 PN16	7.08

	Einheit	Nominale	Tol+	Tol-
da(OD)	mm	315	1.90	0.00
L	mm	269	3.00	3.00
L3	mm	167	3.00	3.00
s	mm	28,6	3.00	0.00