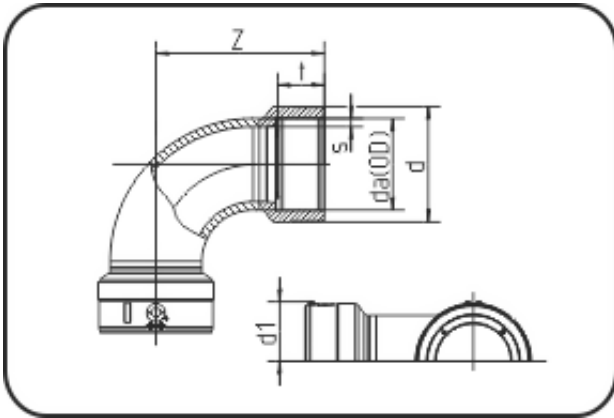


E-Schweissbare Fittings



Code: 171.2

- E-Winkel 90°
- MOP Wasser 16bar / Gas 10bar
- W/P-TW
- mit E-Anschweißmuffen
- formgespritzt+geschweisst
- **Heizwendel-Schweissung**
- **PE 100-RC schwarz**

Dimension	Code	Detail	Gewicht
250	70.171.2250.11	250 SDR 17-11	17.70

	Einheit	Nominale	Tol+	Tol-
da(OD)	mm	250	1.40	0.00
s	mm	22,7	2.40	0.00
d	mm	315	1.50	1.50
d1	mm	162,3	1.50	1.50
t	mm	127	3.00	3.00
z	mm	259	3.00	3.00