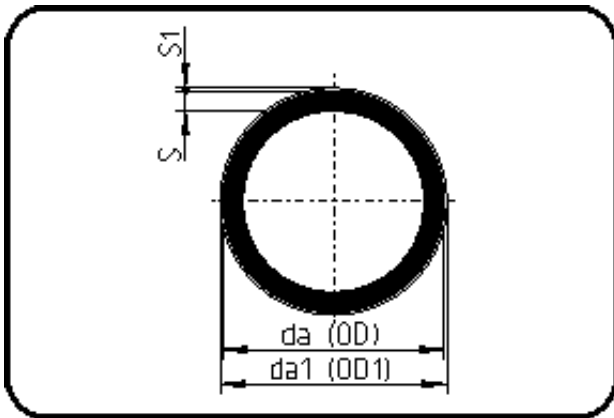


SURELINE III Rohre



Code: 712.9

- Rohr schwarz 12m
- mit orangem Schutzmantel
- mit 4 grünen Streifen
- extrudiert
- **PE 100-RC SURELINE III**

Keine Lagerware - Verfügbarkeit auf Anfrage.

Dimension	Code	Detail	Gewicht
90	70.712.9090.11	90X8,2 SDR11 ISO S-5	2.68

	Einheit	Nominale	Tol+	Tol-
da(OD)	mm	90	0.60	0.00
s	mm	8,2	1.00	0.00
s1	mm	1,5	1.00	0.00
da(OD1)	mm	93	0.00	0.00