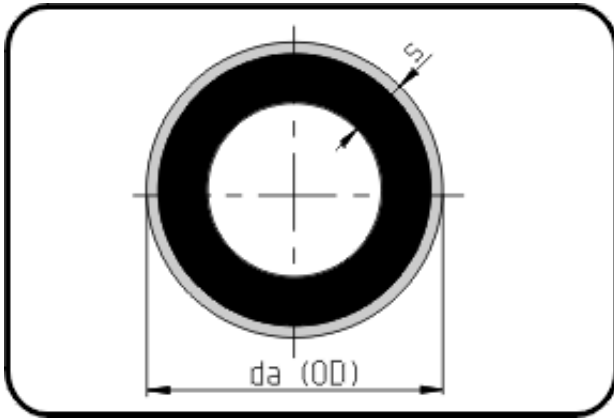


SURELINE II Rohre



Code: 712.2

- Rohr schwarz 12m
- mit grüner Signalschicht
- extrudiert
- PE 100-RC SURELINE II

Ab Dim. 250 keine Lagerware - Verfügbarkeit auf Anfrage.

Dimension	Code	Detail	Gewicht
500	70.712.2500.17	500X29,7 SDR17 ISO S-8	44.20

	Einheit	Nominale	Tol+	Tol-
da(OD)	mm	500	0.00	0.00
s	mm	29,7	0.00	0.00